



Tarifa 2023 Confección

PRECIOS DE TARIFA

Los precios de esta tarifa son PRECIOS en euros RECOMENDADOS de VENTA al PÚBLICO y NO llevan IVA incluido. Debido a las fluctuaciones de las materias primas en el mercado internacional, el fabricante se reserva el derecho de modificar los precios de venta SIN previo AVISO, así como la retirada de algún producto.

PEDIDOS

Se realizarán PREFERIBLEMENTE vía mail y cualquier modificación ha de ser remitida por escrito, (osjuan@osjuan.com). La empresa NO se RESPONSABILIZARÁ de los errores de los pedidos realizados por teléfono. Una vez cursado el pedido a fabricación NO se aceptarán ANULACIONES/MODIFICACIONES. IMPRESCINDIBLE para comenzar a trabajar facilitar previamente el SEPA a la empresa. No se aceptarán reclamaciones **ni devoluciones** transcurridos 15 días.

PORTES

Los PORTES serán SIN CARGO sólo para pedidos SUPERIORES a 100€ (base imponible), el resto (6€ tarifa estándar) serán cargados en factura.

Para envío de mercancía que exceda los 3m de longitud, los PORTES seran de **40€**.

El transporte y entrega de mercancías lo realizan empresas de transporte EXTERNAS, el margen de entrega contratado es de 24h-72h, no estando en nuestra mano el estricto cumplimiento del mismo.

Para envíos de mercancías que excedan los 4m. de longitud los portes serán de **80€** por bulto.

INCIDENCIAS: en caso de no poder revisar la mercancía en el momento de la entrega, aconsejamos SIEMPRE poner en los albaranes de la agencia "A FALTA DE REVISAR"; sin este requisito es imposible realizar cualquier reclamación a la agencia de transportes por el deterioro del producto; en este caso, la empresa NO asumirá los posibles costes. **Dichas incidencias deben ser reclamadas antes de 24h desde la entrega.**

SEGURO: la mercancía viaja en exclusiva cuenta y riesgo del comprador, si se desea contratar algún seguro extra, el cliente debe indicarlo en el pedido asumiendo también la prima pertinente.

FORMA DE PAGO

La convenida con el cliente.

DEMORA DE PAGO

La devolución de DOS GIROS motivará automáticamente el envío de sus pedidos CONTRARREMBOLSO

RESERVA DE DOMINIO

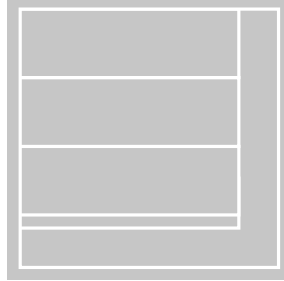
Nuestras ventas se consideran siempre bajo la condición "reserva de dominio" según el art. 1506 del c.c. hasta que se haya hecho efectivo el pago íntegro de todo lo adeudado.

JURISDICCIÓN COMPETENTE

El comprador acepta en toda desavenencia o litigio la jurisdicción de los tribunales de Gijón, con renuncia expresa de su propio fuero y domicilio.

Esta tarifa entra en vigor el 1/06/2022 y anula todas las anteriores.

Confección de Estores

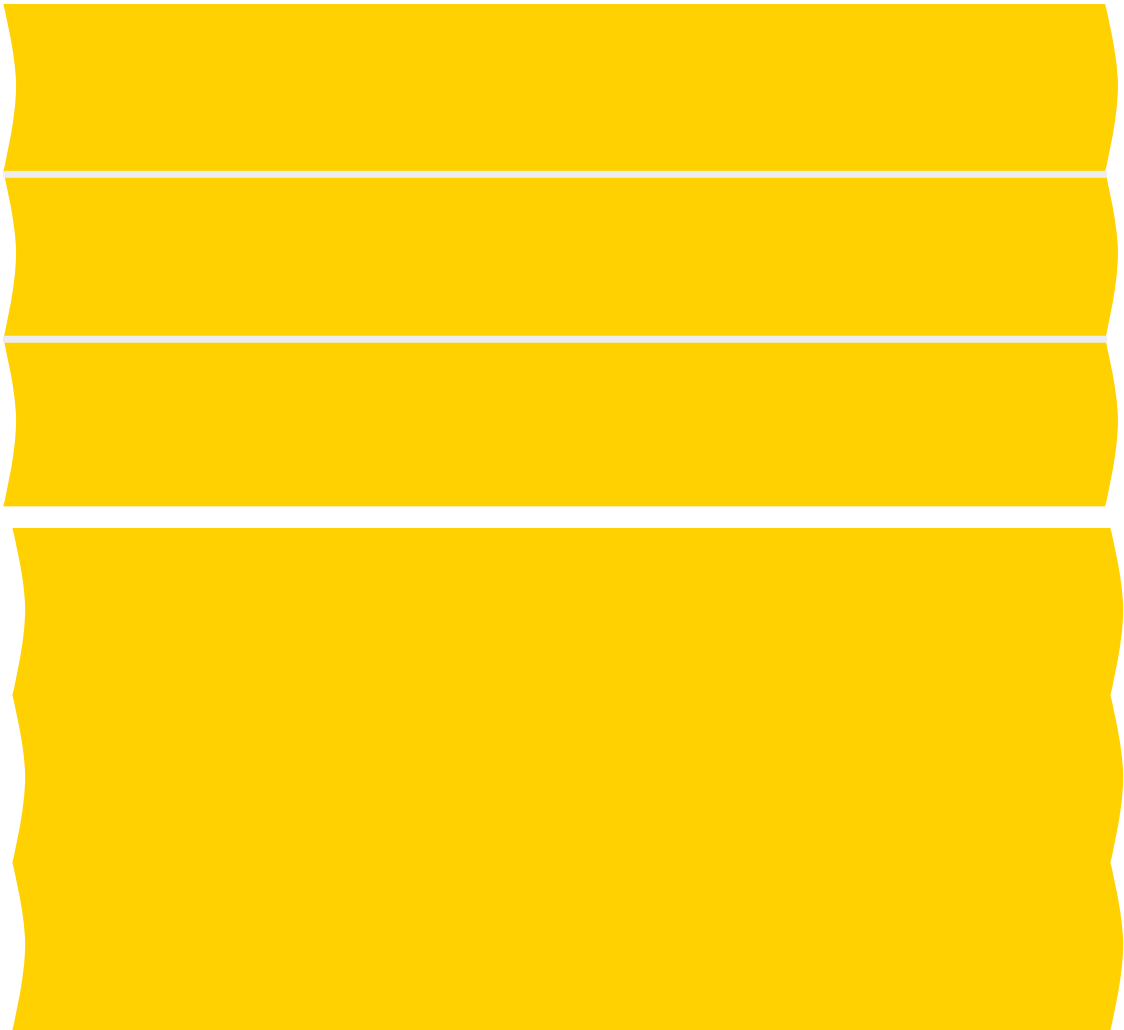


SISTEMAS

BÁSICO

PLUS

COLECCIONES Y VERSIONES



Estores

Detalles del pedido

SISTEMAS			BÁSICO	PLUS
DIMENSIONES	MÍNIMAS	ANCHO	15	40
		ALTO	SIN MÍNIMOS	
		MÁXIMAS	LÍMITES SEGÚN TABLAS DE PRECIOS	
	ALTURA PLEGADA	DE 20 A 31		


DATOS PARA CONFECCIONAR EL PEDIDO

CATÁLOGOS	MEDIDAS	ACCIONAMIENTOS	MANDOS	ESCUADRAS ▲
EL HOGAR	ANCHO X ALTO	BÁSICO: - A CORDÓN	DERECHA O IZQUIERDA BÁSICO: LARGO DE MANDOS: ESTÁNDAR ALTO CORTINA LARGO MANDOS Hasta 1,60 15 cm. menos. De 1,60 a 2,00 1,50 m. Más de 2,00 1 m. menos	VER INCREMENTOS PÁGINA. 6
		PLUS: - A CADENA ESTÁNDAR - A MOTOR ▲	PLUS: ALTO CORTINA LARGO MANDOS Hasta 1,60 1,00 m. De 1,60 a 2,20 1,50 m. De 2,20 a 3,20 2,00 m. Más de 3,20 2,50 m.	

La distancia estándar entre varillas es de 18 cm. Opcionalmente se puede hacer en cualquier medida

Accesorios de instalación

(Sin cargo. Incluidos en el precio de la cortina)

0	1200	2000	2200
2		3	
SISTEMA BÁSICO SOPORTE DE 3 cm. 		SISTEMA PLUS SOPORTE DE INSTALACIÓN CORTO 	

Incrementos

OPCIONAL BÁSICO	€/Ud.	OPCIONAL PLUS	€/Ud.
 SOPORTE INSTALACIÓN DE 8 cm.	1,39	 SOPORTE INSTALACIÓN LARGO	8,56

PARA INSTALACIÓN CON CLIPS OSCIOBATIENTES VER PÁGINA 32

Componentes

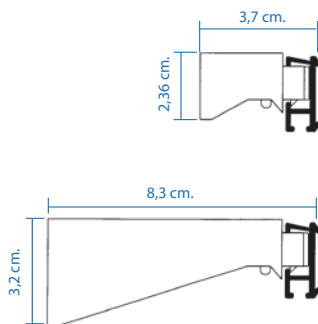
Cordón 1,4	Anilla Con Pestaña	Anilla Fijación Cordón	Conector Terminal Cordón - 25	Tejido	Terminal Cordón / Varilla	Pletina Aluminio 40 mm.
0,22	0,10	0,09	0,10		3,18	8,40
Igualador Cordón PVC						
2,92						
Varilla Plegable Fibra de Vidrio 4 mm.						
0,47						
0,74						
Maquinilla Elevar Plegable						
2,11						
Cinta Varilla Transparente						
0,81						
SopORTE Instalación de 3						
0,32						
SopORTE Instalación de 8 cm.						
1,39						
Taco nº 6						
0,03						
Tornillo 4x40						
0,05						
Guía Cordón						
0,28						
0,58	6,80	0,18	2,03			
Tapcro Astrakán de 20 mm.	Perfil Velcro	Tapa Perfil Velcro	Cinta Vertical Transparente			

DENOMINACIÓN
PRECIO: € / Ud. - m.



OPCIONAL	
Cordón Plomo	2,90
Pletina Transparente 5x43	12,44

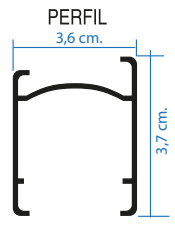
SOPORTES INSTALACIÓN



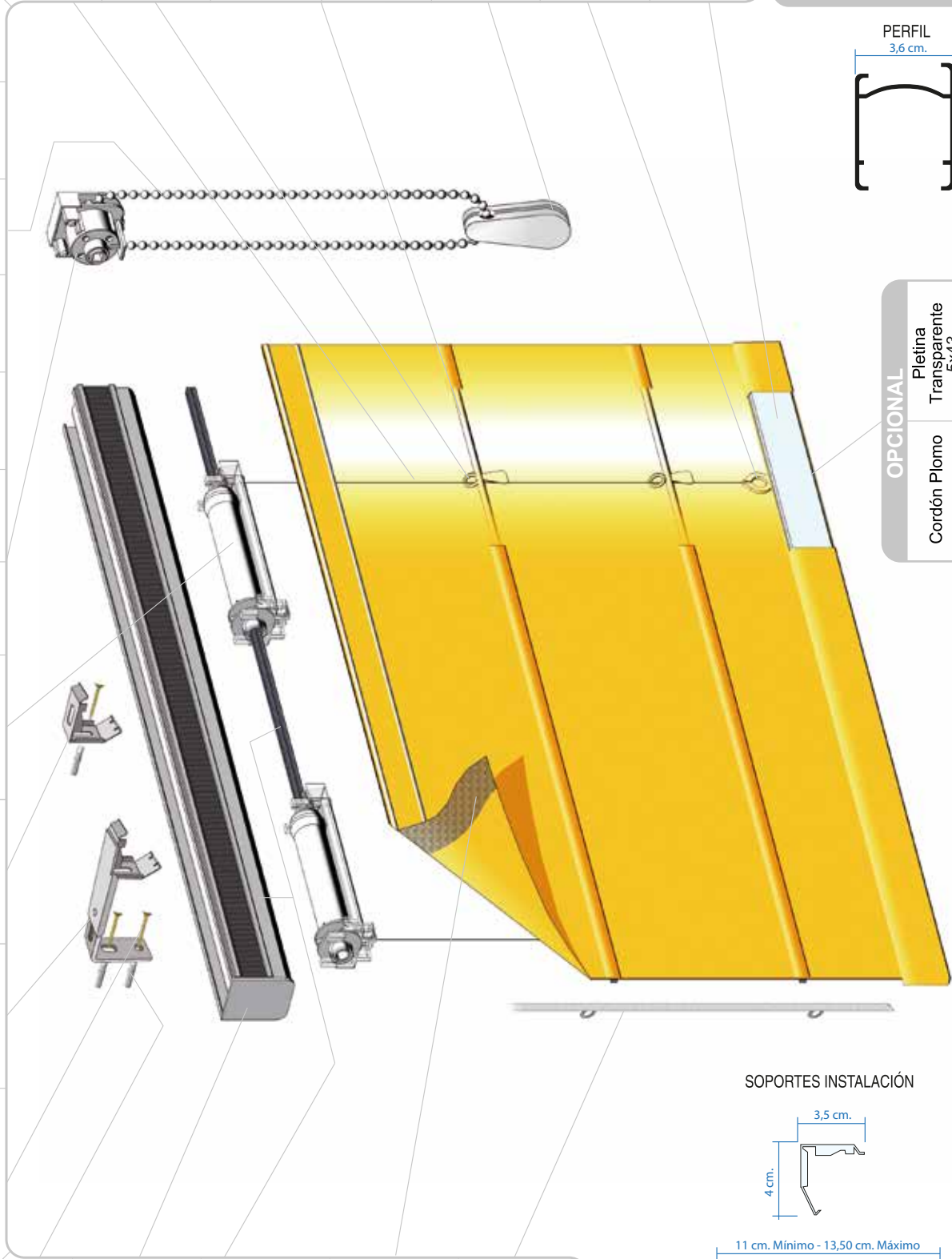
Componentes

	Cordón 1,4	Anilla con Pestaña	Varilla Plegable		Pomo Pera	Anilla Fijación Cordón	Pletina Aluminio 40 mm.
			Fibra de Vidrio 4 mm.	Transparente			
	0,22	0,10	0,47	0,74	6,20	0,09	8,40
Cadena Mando Cerrada	3,00						8,32
	2,50						6,52
	2,00						4,96
	1,50						4,04
	1,00						3,13
	1:4						11,52
Comando Plegable Plus	1:1						10,08
	Cono Plegable Conjunto						5,36
Soporte Instalación	Corto - Plus						1,73
	Largo - Plus						8,56
Tornillo 4x40							0,05
	Taco nº 6	0,03	0,78	19,28	0,58	2,03	
		Tapa Lado Opuesto Plegable Plus	Perfil Plegable Plus + Varilla	Tapcro Astrakán de 20 mm.	Cinta Vertical Transparente		

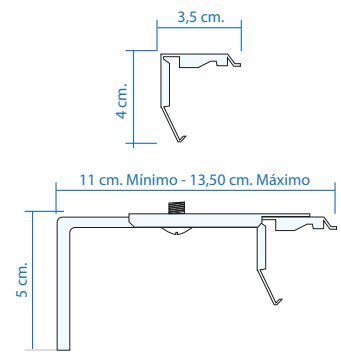
DENOMINACIÓN
PRECIO: € / Ud. - m.



OPCIONAL	
Pletina Transparente 5x43	12,44
Cordón Plomo	2,90



SOPORTES INSTALACIÓN



Sistema Básico

Tarifa Con Tejido Osjuan

Alto \ Ancho	0,60	0,80	1,00	1,20	1,40	1,60	1,80	2,00	2,20
1,00	85	90	98	104	114	125	139	148	159
1,20	85	92	99	105	118	127	141	149	161
1,40	86	92	99	106	119	128	142	150	163
1,60	86	93	101	107	120	129	144	151	164
1,80	88	96	102	107	121	130	145	154	165
2,00	88	96	102	109	122	131	146	155	166
2,20	89	97	103	110	123	132	147	158	168
2,40	89	98	104	110	124	133	149	159	170
2,60	90	99	105	111	125	138	150	161	171
2,80	90	99	105	113	127	138	151	163	172
3,00	92	101	106	114	128	139	153	165	173

A efectos de precio se redondeará a la inmediata superior.

Tarifa Sin Tejido

Alto \ Ancho	0,60	0,80	1,00	1,20	1,40	1,60	1,80	2,00	2,20	2,40
Todos	36	45	46	49	59	61	69	71	75	78

A efectos de precio se redondeará a la inmediata superior.

Sistema Plus

Tarifa Con Tejido Osjuan

Alto \ Ancho	0,60	0,80	1,00	1,20	1,40	1,60	1,80	2,00	2,20
1,00	111	123	131	142	158	170	188	200	211
1,20	113	124	131	142	159	171	190	201	214
1,40	113	125	132	144	161	172	191	203	215
1,60	114	127	133	145	163	173	192	205	216
1,80	114	127	138	145	164	174	193	206	217
2,00	118	128	138	146	165	175	194	207	222
2,20	118	129	139	147	166	176	196	208	223
2,40	119	129	140	147	166	180	200	209	224
2,60	119	130	140	148	167	181	201	210	225
2,80	120	131	141	149	168	181	202	214	226
3,00	120	131	142	150	170	182	203	215	227

A efectos de precio se redondeará a la inmediata superior.

Tarifa Sin Tejido

Alto \ Ancho	0,60	0,80	1,00	1,20	1,40	1,60	1,80	2,00	2,20	2,40
Todos	64	79	83	88	103	107	122	127	131	136

A efectos de precio se redondeará a la inmediata superior.

Incrementos


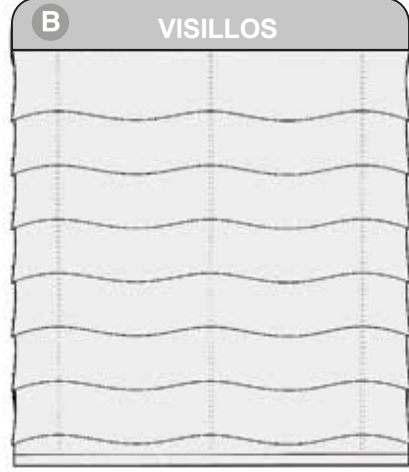
CROQUIS - FOTOGRAFÍA	ARTÍCULO	€/Ud.	INCREMENTO €/Ud. CORTINA COMPLETA
  <p>SEGURIDAD INFANTIL</p>	 <p>TENSOR CORDÓN / CADENA</p>	2,50	4,00
	 <p>ANILLA DE SEGURIDAD</p>	1,25	

<p>MOTORIZACIÓN</p>  <p>Motor LV -B-64 Motor LW-B-83 24 v.</p> <p>somfy</p> <p>Superficie máxima 6 m²</p>	<p>PREPARADO PARA PULSADOR</p>  <p>Ancho mínimo a fabricar: Hasta 2,20 de Alto = 0,80 Más de 2,20 a 3,00 = 0,86</p>	<p>SISTEMA / MOTOR = 245,00</p> <p>PULSADOR CON TRANSFORMADOR INTEGRADO 230/24 V. = 182,00</p> <p>Incluye caja superficie</p>
	<p>PREPARADO MANDO A DISTANCIA</p>  <p>Ancho mínimo a fabricar: Hasta 2,20 de Alto = 1,00 Más de 2,20 a 3,00 = 1,06</p>	<p>SISTEMA / MOTOR = 380,00</p> <p>TRANSFORMADOR 230/24 V. = 102,00</p> <p>MANDOS A DISTANCIA:</p> <ul style="list-style-type: none"> -TELIS 1 = 87,00 -TELIS 4 = 143,00 -TELIS 16 = 368,00



Croquis

VERSIONES

	<p>ESTÁNDAR</p>	
<p>CON VARILLAS HORIZONTALES Y TERMINAL CON PLETINA DE ALUMINIO 40 mm.</p>		<p>SIN VARILLAS Y TERMINAL CON PLETINA DE ALUMINIO 40 mm.</p>
<p>OPCIONAL LA VERSIÓN B SE PUEDE SOLICITAR CON TERMINAL DE CORDÓN DE PLOMO</p>		

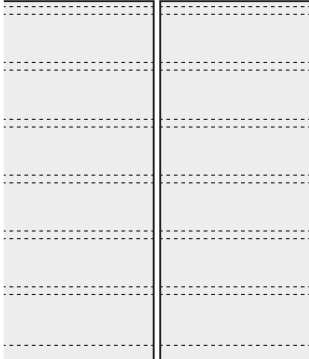
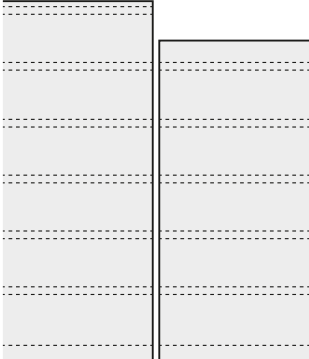
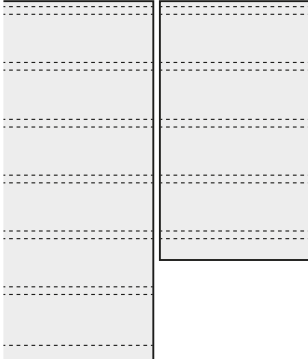
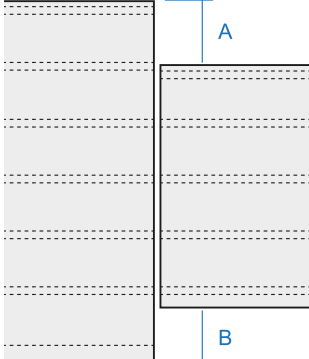
CORTINAS CON TEJIDO CLIENTE

CÓMO CALCULAR LA CANTIDAD DE TEJIDO QUE NOS TIENE QUE ENVIAR:

- 1.- El tejido tiene que ser mínimo 30 cm. más ancho y 30 cm. más alto que la cortina que pretende fabricar.
- 2.- Si pretende que le pongamos varillas utilizando el mismo tejido, debe añadir más tejido al alto, según la siguiente formula: $\frac{\text{ALTO CORTINA}}{0,18} \times 0,05$
- 3.- Para el caso que falte tejido y hagamos dobladillo postizo tendrá un incremento de **20,00 €/Ud.** Cortina.

DETALLES A TENER EN CUENTA POR EL INSTALADOR

Estéticamente, una instalación con dos o más cortinas plegables, queda mejor si coinciden las varillas. Para ello deben indicarnos esta particularidad al pasar el pedido.

MISMO ALTO	ALTOS DISTINTOS		
			
<p>COINCIDEN LAS VARILLAS ESTÁNDAR</p>	<p>NIVELADAS POR ABAJO</p>	<p>NIVELADAS POR ARRIBA ESTÁNDAR</p>	<p>NIVELADAS AL CENTRO INDICAR MEDIDA A Y B</p>

